

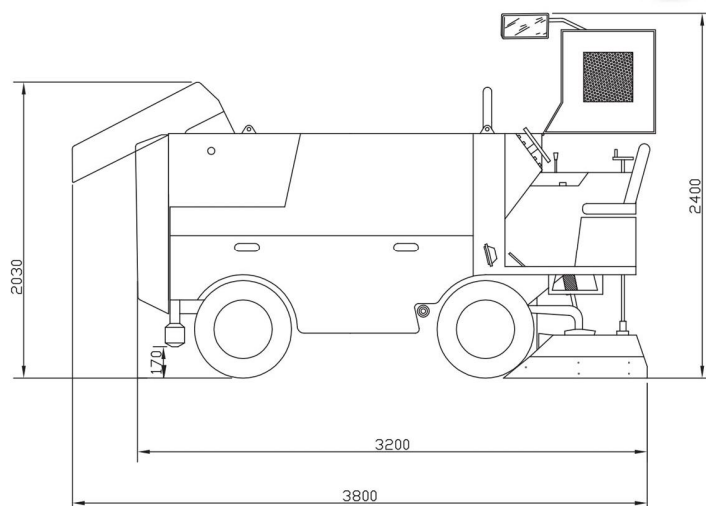


ООО «СпортПромСтрой»
 125502, Петрозаводская ул.
 д. 9, корп. 2, офис 8.
 тел.: (495) 229-46-53
 факс: (495) 229-46-53
 Email.: info@sportpromstroy.ru
 www.sportpromstroy.ru



diesel · electric

compact



Рекомендуемая площадь применения:

Ледовые покрытия до 1 200 м²

- Удобное управление
- Низкое потребление топлива
- Простота в обслуживании
- Малый вес машины, что позволяет использовать машину на мобильных ледовых аренах.

Технические параметры	WM compact	
	Дизель	Электрич.
Двигатель	Lombardini LDW 1404	Асинхронный
Объем	1372 м ³	—
Мощность	25 л/с	15 кВт
Рабочий крутящий момент	2600 об./мин.	900/1900 об./мин.
Аккумулятор	—	80 В/320 а/ч
Зарядное устройство	—	80 В/50 А/ с/напр. 400 В
Время зарядки	—	80 % / 8 ч
Топливный бак	27 л.	—
Привод	4 wd гидравл.	4 wd гидравл.
Резервуар (снег/вода)	1,8 м ³ /600 л.	1,7 м ³ /600 л.
Режущий нож	1700 мм.	1700 мм.
Радиус поворота (с С.В.)	3500 мм.	3500 мм.
Радиус поворота (без С.В.)	3750 мм.	3750 мм.
Колесная база	1420 мм.	1420 мм.
Шины	175/70 R14C	175/70 R14C
Ширина колеи	1300 мм.	1300 мм.
Габариты (д х ш х в)	3200 х 1790/1720 х 2000	3200 х 1790/1720 х 1850
Вес (без С.В.)	1450 кг.	2200 кг.
Вес (с С.В.)	1650 кг.	2400 кг.
Передняя ось (с С.В.)	325 кг.	780 кг.
Задняя ось (с С.В.)	1325 кг.	1620 кг.